

停车场照明 YML ZQ01 系列



特点

1. 外壳采用高压铝压铸成型，表面采用静电耐候粉末喷涂
2. 反射器采用耐高温真空镀膜及专有配光设计使灯具效率更高
3. 耐高温硅胶橡胶密封，确保防护等级：IP65
4. 安全钢化玻璃厚度5mm
5. 0-10V调光功能、预设定变功率

灯泡和镇流器

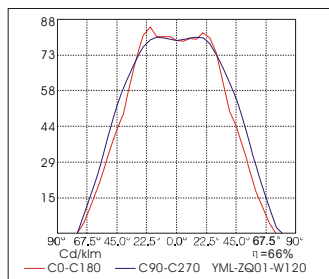
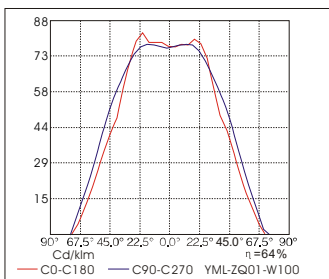
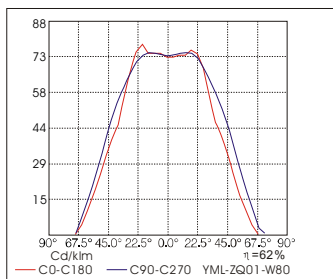
1. 80-120W矩形无极灯具具有高效流明、光衰长、寿命长和极好的显色指数
2. 80-120W铝型材电子镇流器具有功率因素高，能耗损失低和寿命长的特点

应用

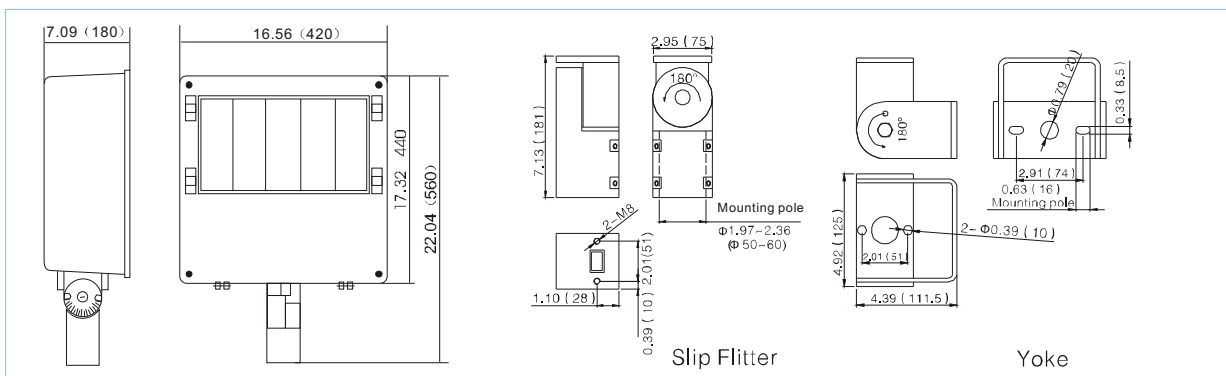
停车场、公路、人行道等

注意：在对灯具进行安装维护前，请先关闭所有电源

调光图



灯具尺寸[Unit: Inch(mm)]



型号	配用灯泡	功率 (W)	镇流器损耗 (W)	电压 (V)	色温 (K)	使用温度	安装孔	可代替HPS灯泡 (W)
YML-ZQ01/S-W80	WJY80J850W/Z	80	<8	AC:120-277V AC:208-347V DC:12V, 24V	5000	-25°C-40°C -13°F-104°F	Slip Fitter	150
YML-ZQ01/S-W100	WJY100J850W/Z	100	<10					175
YML-ZQ01/S-W120	WJY120J850W/Z	120	<12					250
YML-ZQ01/Y-W80	WJY80J850W/Z	80	<8				U-Bracket	150
YML-ZQ01/Y-W100	WJY100J850W/Z	100	<10					175
YML-ZQ01/Y-W120	WJY120J850W/Z	120	<12					250

Note: 其他色温 2700-6500K 可订做