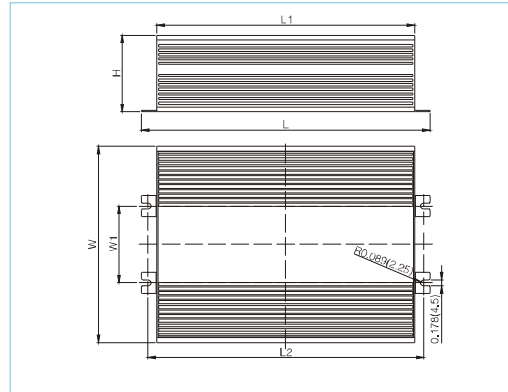




镇流器尺寸[Unit: Inch(mm)]



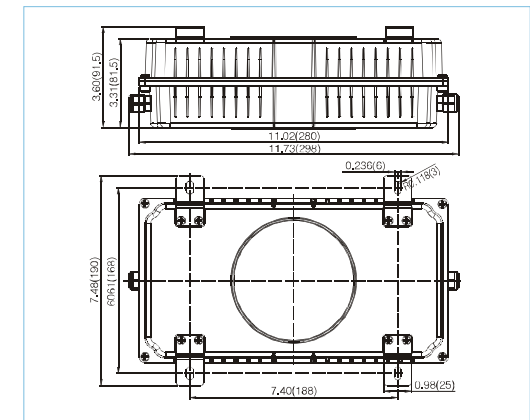
镇流器尺寸40-300W [Unit: Inch(mm)]

功率	L	L1	W	L2	W1	H
40/60/80/100/120	5.12(130)	4.33(110)	4.03(102.5)	4.8(122)	1.97(50)	1.97(50)
150/200	8.27(210)	7.40(188)		7.87(200)		1.97(50)
250/300	10.32(262)	9.57(243)		10.04(255)		2.56(65)

型号	功率(w)	电压	电流(a)	谐波失真	功率因数(λ)	允许使用温度
YML-WJY40DW	40	120-277	0.33-0.14	<10%	>0.96	<70℃(158°F)
		208-347	0.19-0.12			
		DC12,24V	3.33,1.67			
YML-WJY60DW	60	120-277	0.5-0.22			
		208-347	0.29-0.17			
		DC12,24V	5,2.5			
YML-WJY80DW	80	120-277	0.67-0.29			
		208-347	0.38-0.23			
		DC12,24V	6.67,3.33			
YML-WJY100DW	100	120-277	0.83-0.36			
		208-347	0.48-0.29			
		DC12,24V	8.33,4.17			
YML-WJY120DW	120	120-277	1-0.43			
		208-347	0.58-0.35			
YML-WJY150DW	150	120-277	1.25-0.54			
		208-347	0.72-0.43			
YML-WJY200DW	200	120-277	1.67-0.72			
		208-347	0.96-0.58			
YML-WJY250DW/X2	250	120-277	2.08-0.9			
		208-347	1.2-0.72			
YML-WJY300DW/X2	300	120-277	2.5-1.08			
		208-347	1.44-0.86			



镇流器尺寸[Unit: Inch(mm)]



型号	功率(W)	电压	电流(A)	谐波失真	功率因数(λ)	允许使用温度
YML-WJY250DW/Y1	250	120-277	2.08-0.90	<10%	>0.96	<70℃(158°F)
		208-347	1.20-0.72			
YML-WJY300DW/Y1	300	120-277	2.50-1.08			
		208-347	1.44-0.86			
YML-WJY400DW/Y1	400	120-277	3.33-1.44			
		208-347	1.92-1.15			

改造项目 and 特殊的灯具, YML开发了更小尺寸的镇流器 (150-200W) 来满足客户的需求

特殊镇流器尺寸 150-200W [Unit: Inch(mm)]

功率	L	L1	W	L2	W1	H
150/200	7.17(182)	6.30(160)	4.03(102.5)	6.77(172)	1.97(50)	1.97(50)

型号	功率(W)	电压	电流(A)	谐波失真	功率因数(λ)	允许使用温度
YML-WJY150DW/F	150	277	0.54	<10%	>0.96	<70℃(158°F)
YML-WJY200DW/F	200	277	0.72			